

1. CoMeT-40



Hinweis: CoMeT 40/2 bzw. CoMeT 40/3 als Set im Transportkoffer

Bild	Art. Nr.	Rosenberger	Beschreibung
A	242013	107157	CoMeT- Meßkopf 40/2 bis 3 GHz
B	242043	213440	CoMeT- Meßkopf 40/3 bis 9 GHz

Hinweis: CoMeT 40/X komplettes Set in edler Transport- Box

Das Meßsystem CoMeT 40/x (Coupling- Measurement- Tube) dient zur Messung von "Kopplungswiderstand" und "Schirm- oder Kopplungsdämpfung" bei Kommunikationskabeln, Verbindungstechnik (Steckverbindern usw.) gemäß IEC 62153-4-3, IEC 62153-4-4 und IEC 62153-4-7 bei Meßfrequenzen bis zu 3 GHz bzw. bis 12 GHz mit einem Testaufbau.

CoMeT-40



Bild	Art. Nr.	Rosenberger	Beschreibung
1.1	242044	180566	Rohr 450 mm Länge mit Gewinde
1.2	242028	180578	Rohr 1000 mm Länge mit Gewinde
1.3	242046	180567	Zwischenrohr 1000 mm Länge
1.4	-	180569	Tischsocket für CoMeT 40/ x (Holz)

CoMeT-40

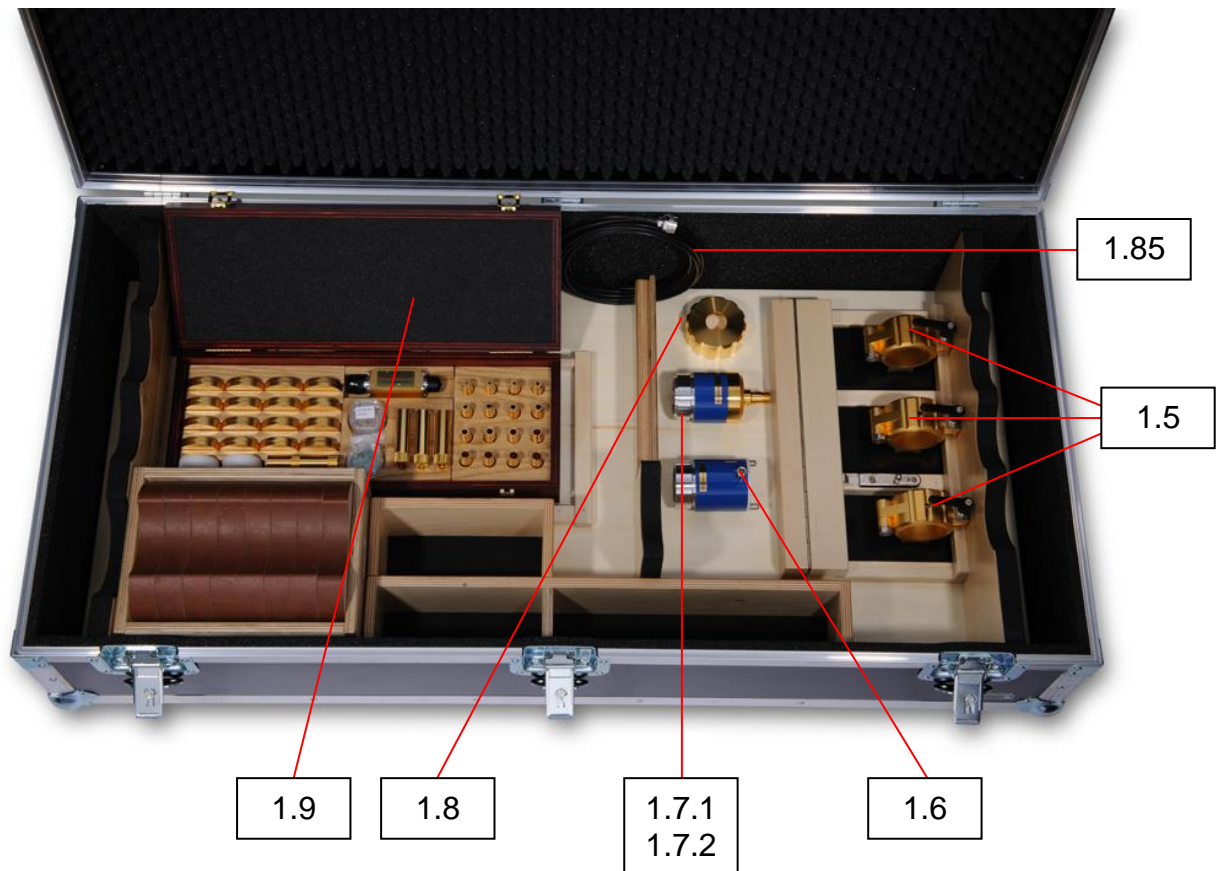


Bild	Art. Nr.:	Rosenberger	Beschreibung
1.5	242027	180579	Rohrklemmung - Bügel A040/2
1.6	242047	180582	Messkopf offen CT 350-A040/127
1.7.1	242026	109149	CoMeT- Meßkopf 40/2 bis 3 GHz
1.7.2	242066	180641	CoMeT- Meßkopf 40/3 bis 9 GHz
1.8	242074	180581	Rohrabschluß CT 350 / Schraube
1.9	242045	180580	Schirmkontaktierungs- und Adaptions- Set
1.85	242077	180563	Kabel RG 58 mit Stecker 53S104-106A3

CoMeT-40

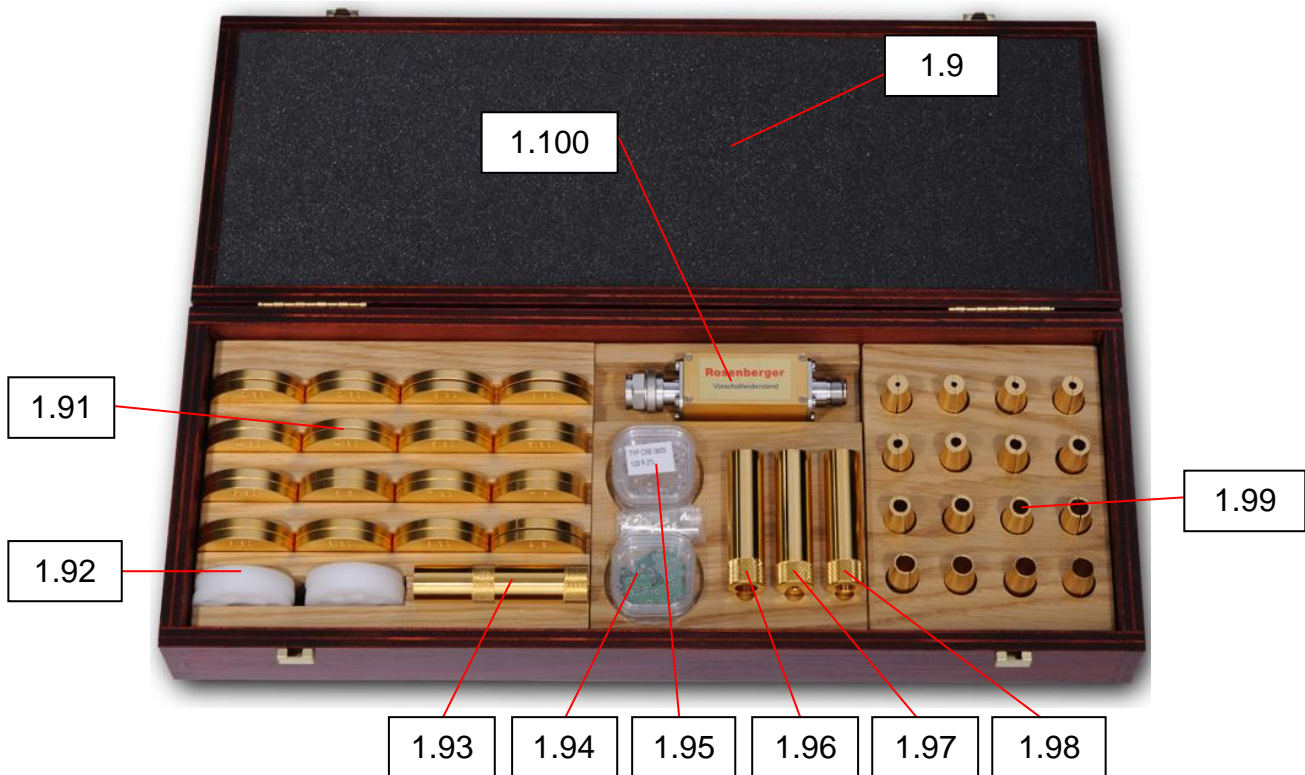


Bild	Art. Nr.:	Rosenberger	Beschreibung
1.9	242045	180580	Schirmkontaktierungs- und Adaptionen- Set
1.91	242076	195094	Spannblende einzeln Ø 5,3 (andere auf Anfrage)
1.92	-	195114 195115	195114 (Ø 6 mm) 195115 (Ø 15 mm)
1.93	242058 242052	195085 195086	Aufnahmhülse 2-geteilt Teil A Aufnahmhülse 2-geteilt Teil B
1.94	242247 242248	266501 266502	printed circuit board, MKS 8+2, L = 0 Ω printed circuit board, MKS 8+2, L = 25 Ω
1.95	242099	124298	Abschlusswiderstände VE 100 (z.B. mini Melf)
1.96	242073	195082	Aufnahmhülse Standard 65 mm
1.97	242020	195084	Aufnahmhülse mit Bohrung 3,50 mm
1.98	242033	195083	CoMeT 40/x Adapter F- Gewinde
1.99	242075	195110	Spannkonus einzeln Ø 4,8 mm (andere auf Anfrage)
1.100	242015	180608	Gehäuse für den Vorschaltwiderstand (V)

CoMeT-40

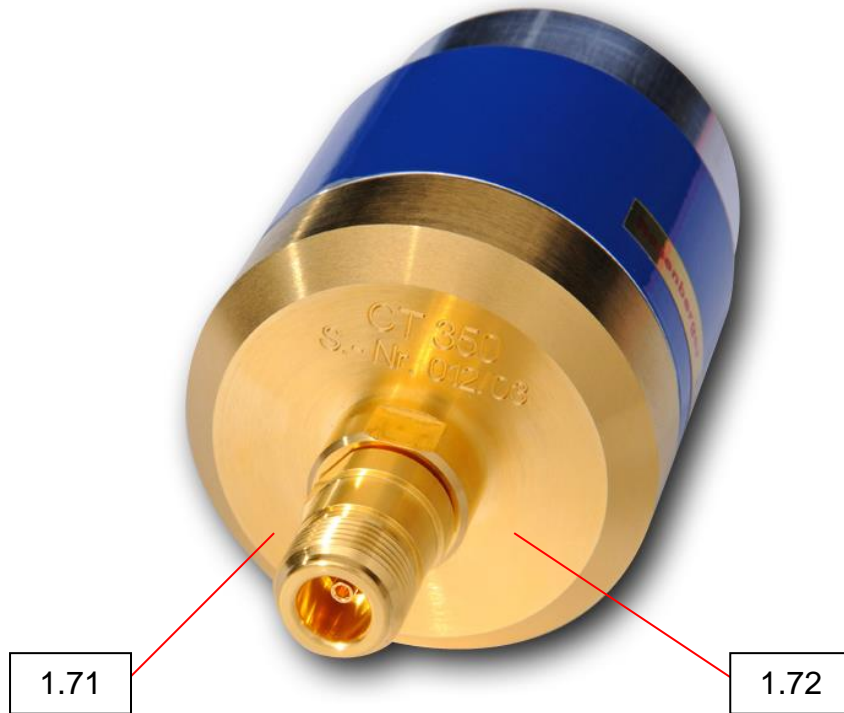


Bild	Art.-Nr.:	Rosenberger	Beschreibung
1.71	242066	180641	Meßkopf 40/3 Kennung bis 9 GHz
1.72	242026	109149	Meßkopf 40/2 Kennung bis 3 GHz

CoMeT-40



Bild	Art-Nr.:	Rosenberger	Beschreibung
1.6	242047	180582	Messadapter / offener Kopf

CoMeT-40

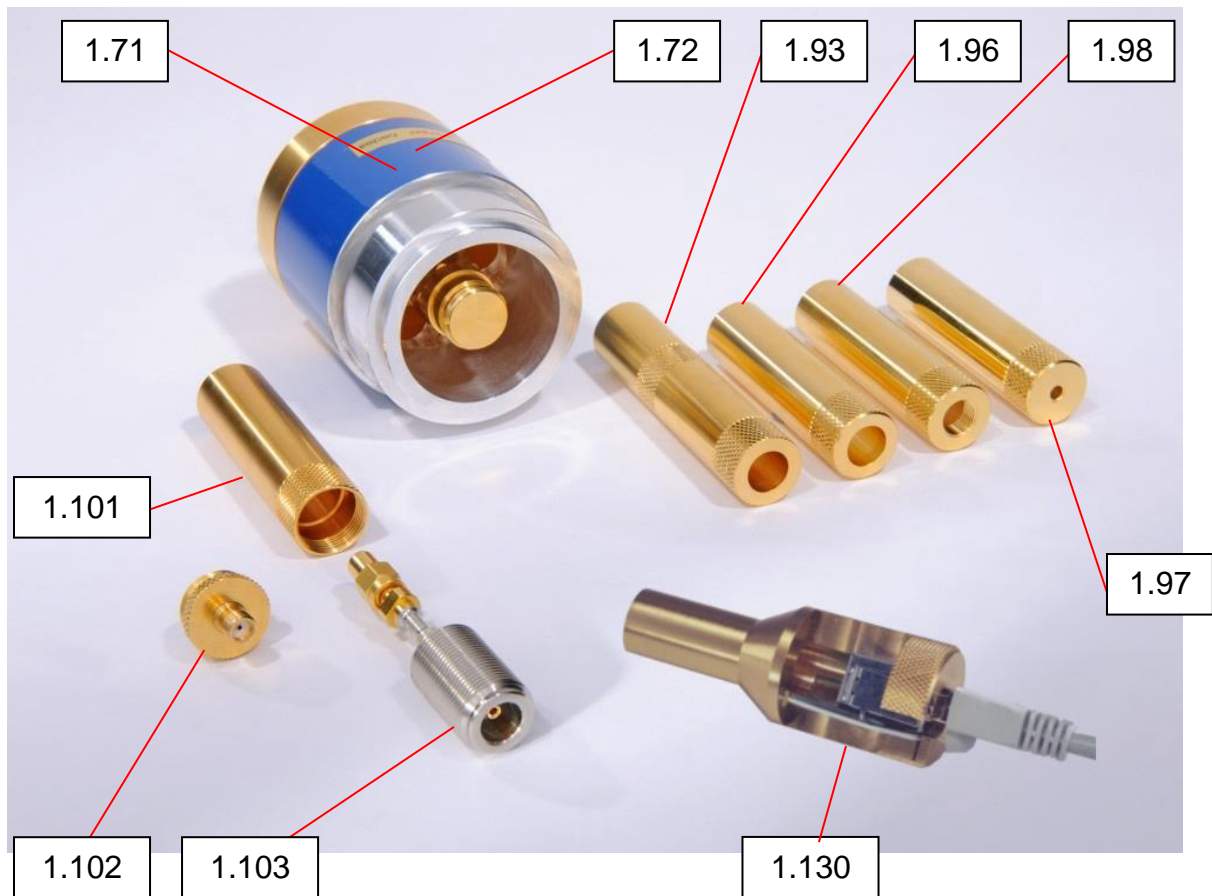


Bild	Art. Nr.:	Rosenberger	Beschreibung
1.101	242034	116668	CoMeT 40/x Adapter für N (Gewinde)
1.102	242167	100375	CoMeT 40/x Adapter N-SMA für 1.101
1.103	242056	180620	CoMeT- Abschlusswiderstand N - 50
1.93	242052 242058	193876 195085	Aufnahmhülse geteilt A Aufnahmhülse geteilt B
1.96	242073	195082	Aufnahmhülse für Aufnahmekonus
1.98	242033	195083	CoMeT 40/x Adapter F- Gewinde
1.97	242020	195084	CoMeT 40/x Adapter 3,5 mm
1.130	242032	180634	CoMeT 40/x Adapter RJ45 Buchse
1.71	242066	109149	CoMeT- Meßkopf 40/3 bis 9 GHz
1.72	242026	180641	CoMeT- Meßkopf 40/2 bis 3 GHz

CoMeT-40

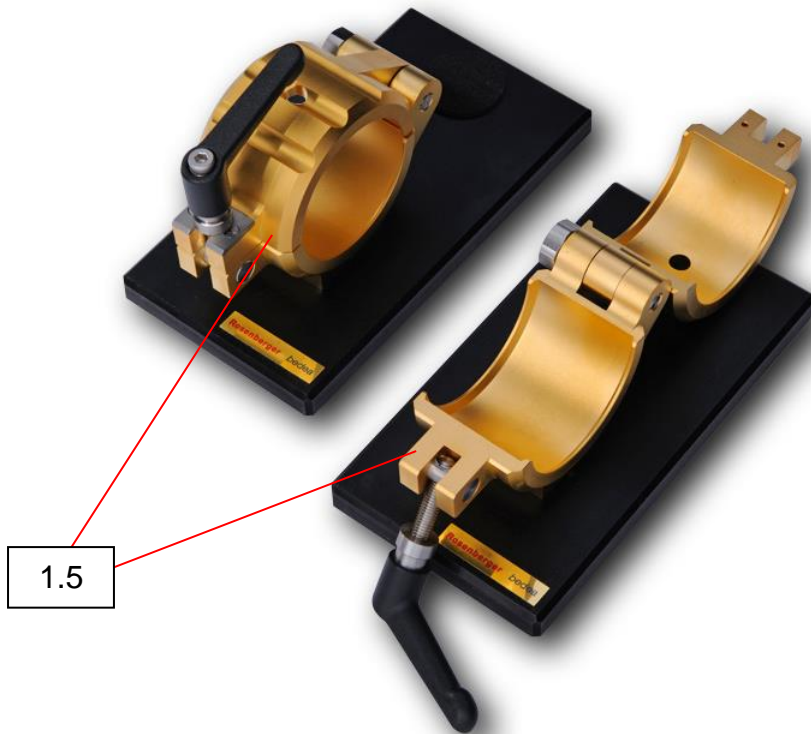


Bild	Art-Nr.:	Rosenberger	Beschreibung
1.5	242027	180579	Rohrklemmung - Bügel A040/X

Hinweis: Die Rohrklemmung ist für beide CoMeT - Rohrtypen (40/2 und 40/3) geeignet.

CoMeT-40



Bild	Art-Nr.:	Rosenberger	Beschreibung
1.9	242045	180580	Schirmkontaktierungs- Set
1.110	242024	180638	Tube- in Tube Standard Set
1.120	242065	180637	Aufnahmekonus-Set 2,3 – 9,8 mm
1.117	242063	217135	Spannblenden Set, Ausf. KonusA
1.118	242064	217136	Spannblenden Set, Ausf. KonusB
1.104	242019	180633	Erweiterungssatz von 10mm bis 15 mm

Anmerkung: KonusA= 2,5 mm – 9,5 mm, KonusB= 2,55 mm – 9,55 mm

CoMeT 40



Bild	Art-Nr.:	Rosenberger	Beschreibung
1.104	242019	180633	Erweiterungssatz \varnothing 10,0 – 15,0 mm
1.105	-	202762	T- Schlüssel für das Set 242019
1.106	-	-	Spannblenden \varnothing 9,3mm–14,8mm
1.107	-	202745	Aufnahmhülse D2- Adapter
1.108	-	202746	Konus Aufnahme D2
1.109	-	-	Konus Set \varnothing 9,3 mm – 14,8 mm

Hinweis: der max. Durchmesser D2 ist auf 15 mm begrenzt / für grössere Durchmesser benötigen Sie das System CoMeT 90/1

CoMeT-40



Bild	Art-Nr.:	Rosenberger	Beschreibung
1.110	242024	180638	Tube in Tube Set in Holzbox
1.119	242131	197802	Klemmscheibe Tube- in Tube
1.112	242136	197803	Rohrklemmung Tube- in Tube
1.113	242121	197794	Rohrabstützung Tube- in Tube
1.114	242018	197798	Rohr 2 Länge A Tube- in Tube
1.115	242184	197796	Rohr 1 Länge B Tube- in Tube
1.116	242120	197800	Aufnahmhülse Tube- in Tube

CoMeT-40

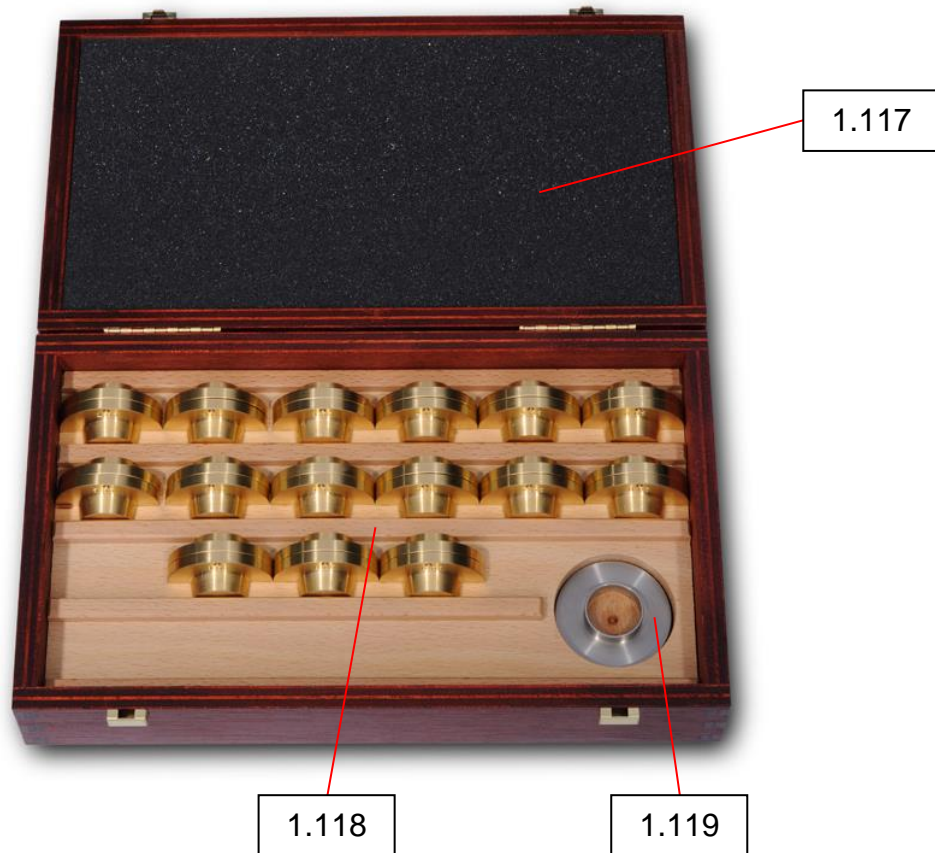


Bild	Art-Nr.:	Rosenberger	Beschreibung
1.117	242063	217135	Halbschalen mit Konus Ø 2,30 – 9,80 mm
1.118	242064	217136	Halbschalen mit Konus Ø 2,55 – 9,55 mm
1.119	242131	197802	Klemmscheibe Konus Set

CoMeT-40

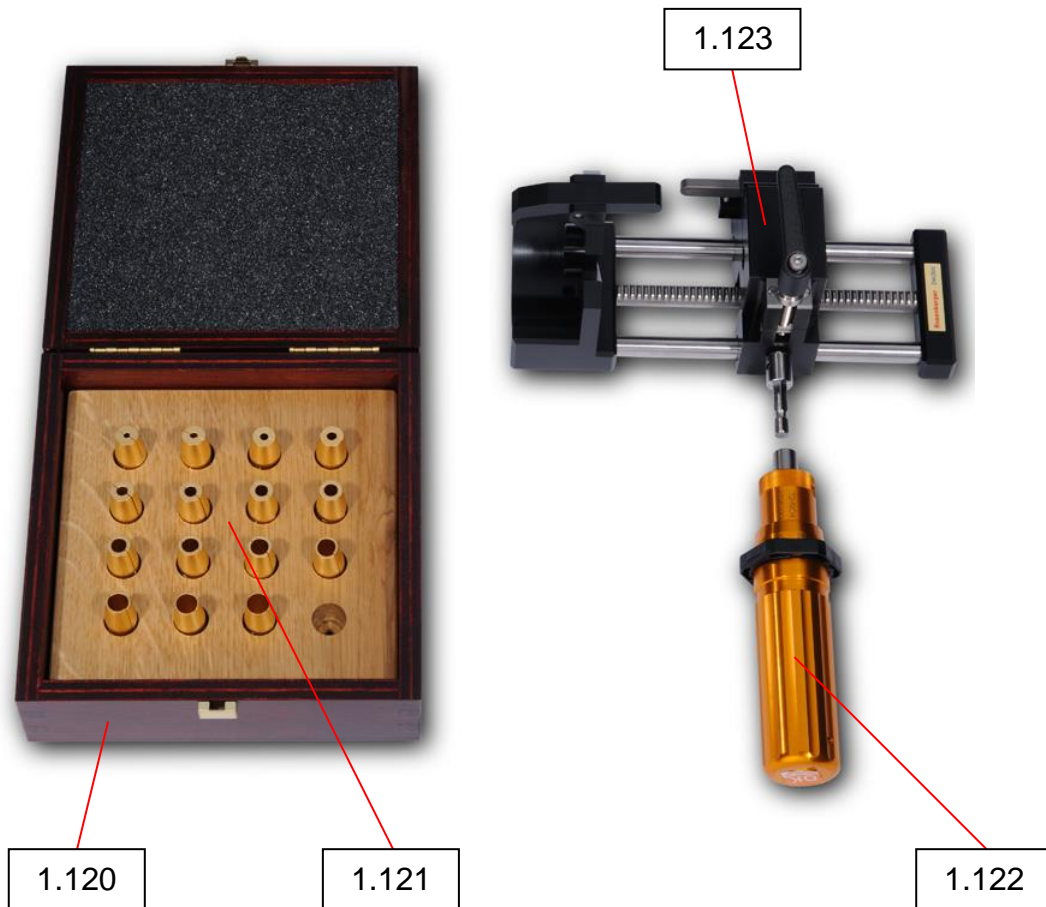


Bild	Art-Nr.:	Rosenberger	Beschreibung
1.120	242065	180637	Aufnahmekonus Set Standard 2.3-9.8
1.121	-	-	Konus 2-geteilt Ø 2,55 – 9,55 mm
1.122	(242017)	193288	Drehmomentschlüssel (DS)
1.123	242017	100901	Kabelspannvorrichtung mit DS

Hinweis: In der Artikel Nummer 242017 sind sowohl die Spannvorrichtung als auch der Drehmomentschlüssel enthalten.

CoMeT-40

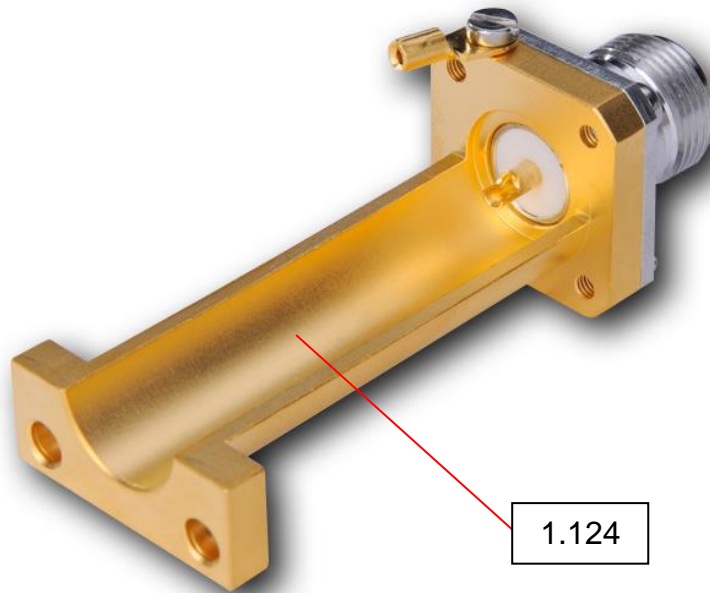


Bild	Art-Nr.:	Rosenberger	Beschreibung
1.124	242055	198539	Anlegehilfe für Kabelspannvorrichtung

Hinweis: Mit der Anlegehilfe lässt sich das Messobjekt (DUT) schnell mit dem Netzwerkanalysator verbinden.

CoMeT-40

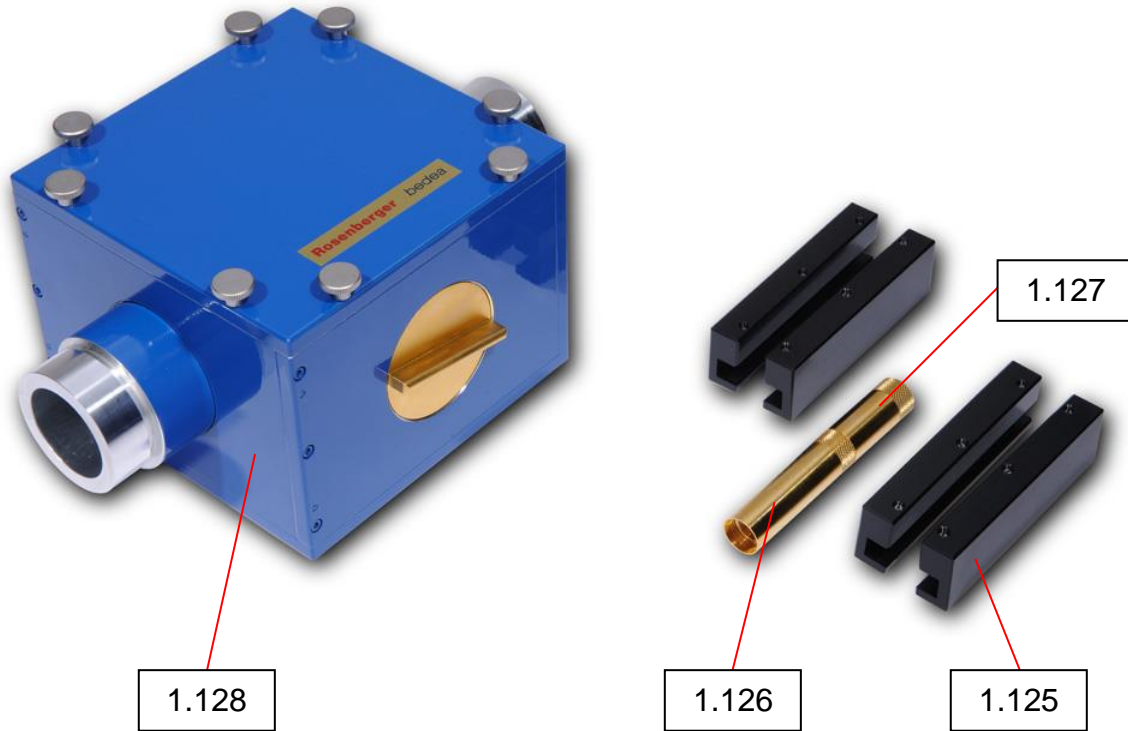


Bild	Art-Nr.:	Rosenberger	Beschreibung
1.128	242023	180635	Winkelgehäuse 140mm (Standard)
1.127	-	193876	Winkelgehäuse Hülse A
1.126	-	193875	Winkelgehäuse Hülse B
1.125		193874	Gehäusefüsse

Hinweis: Maßangaben beziehen sich auf das Innere des Gehäuses (LxB)

CoMeT-40

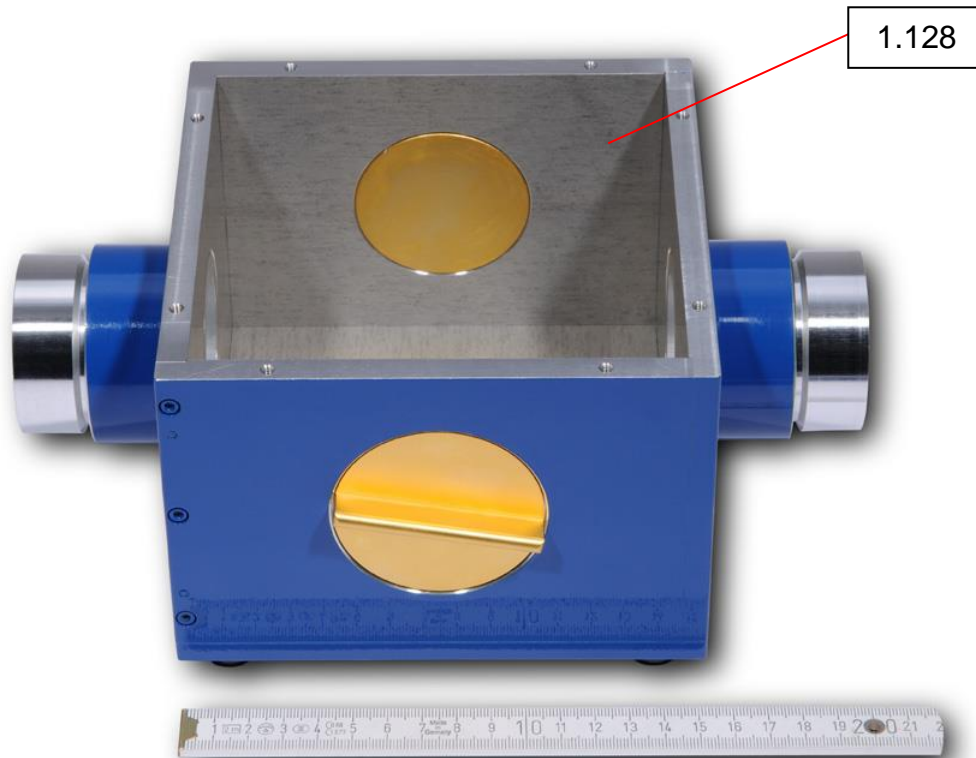


Bild	Art-Nr.:	Rosenberger	Beschreibung
1.128	242023	180635	Winkelgehäuse 140 mm (Standard)

Hinweis: Innenmaße des Gehäuses (LxB)

CoMeT-40

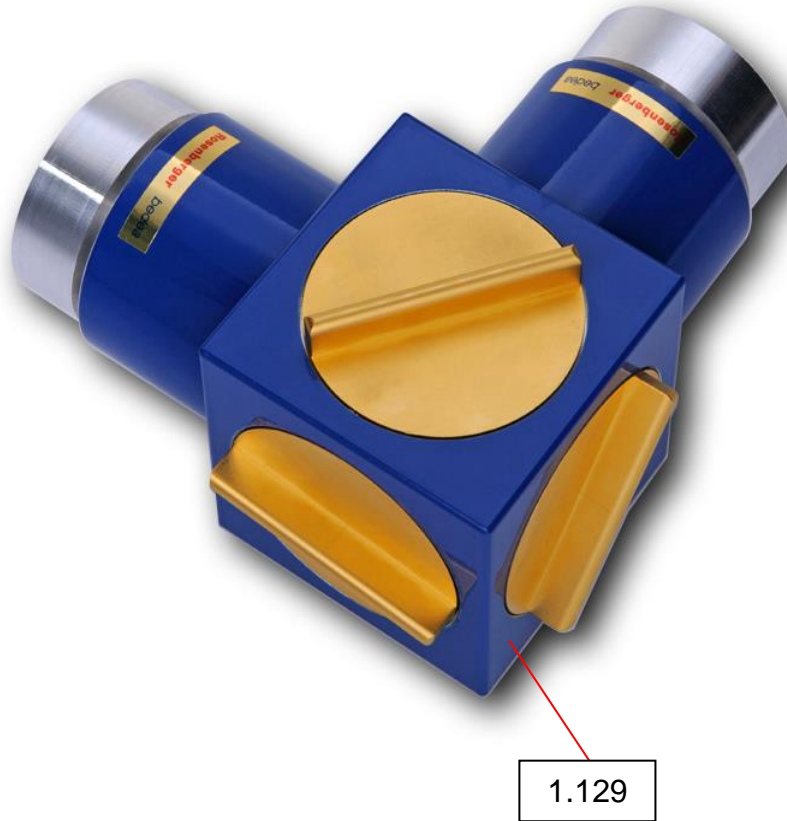


Bild	Art-Nr.:	Rosenberger	Beschreibung
1.129	242042	210743	Winkelgehäuse klein, 75 mm

Hinweis: Innenmaße des Gehäuses (LxB)

CoMeT-40



Bild	Art-Nr.:	Rosenberger	Beschreibung
1.129	242042	210743	Winkelgehäuse klein, 75 mm

Hinweis: Innenmaße des Gehäuses (LxB)

2. CoMeT-90



Bild	Art-Nr.:	Rosenberger	Beschreibung
2.1 / 2.2	242016	180313	CoMeT 90/1 (besteht aus Pos. 2.1 und 2.2)

Das Meßsystem CoMeT 90/1 (Coupling- Measurement- Tube) dient zur Messung von "Kopplungswiderstand" und "Schirm- oder Kopplungsdämpfung" bei Kommunikationskabeln, Verbindungstechnik (Steckverbindern usw.) gemäß IEC 62153-4-3, IEC 62153-4-4 und IEC 62153-4-7 bei Meßfrequenzen bis zu 2 GHz mit einem Testaufbau. Der Schirmdurchmesser des Messobjektes kann bei diesem System in den Bereichen von 6 mm – 22 mm variieren.

2. CoMeT-90



Bild	Art-Nr.:	Rosenberger	Beschreibung
2.11	-	208795	Rohr Länge A 634.5 / TR 109*5 Gewinde
2.12	242081	208291	Rohrklemmung CoMeT 90/x
2.13	-	208796	Endverschraubung CoMeT 90/x
2.14	242155	208817	Aufnahmhülse CoMeT 90/x
2.15	-	-	Schirmkonus Ø 6,0 – 22,0 mm
2.16	242212	208794	Rohr Länge B CoMeT 90/x
2.17	-	-	Spannblenden Ø 6,0 – 22,0 mm

2. CoMeT-90

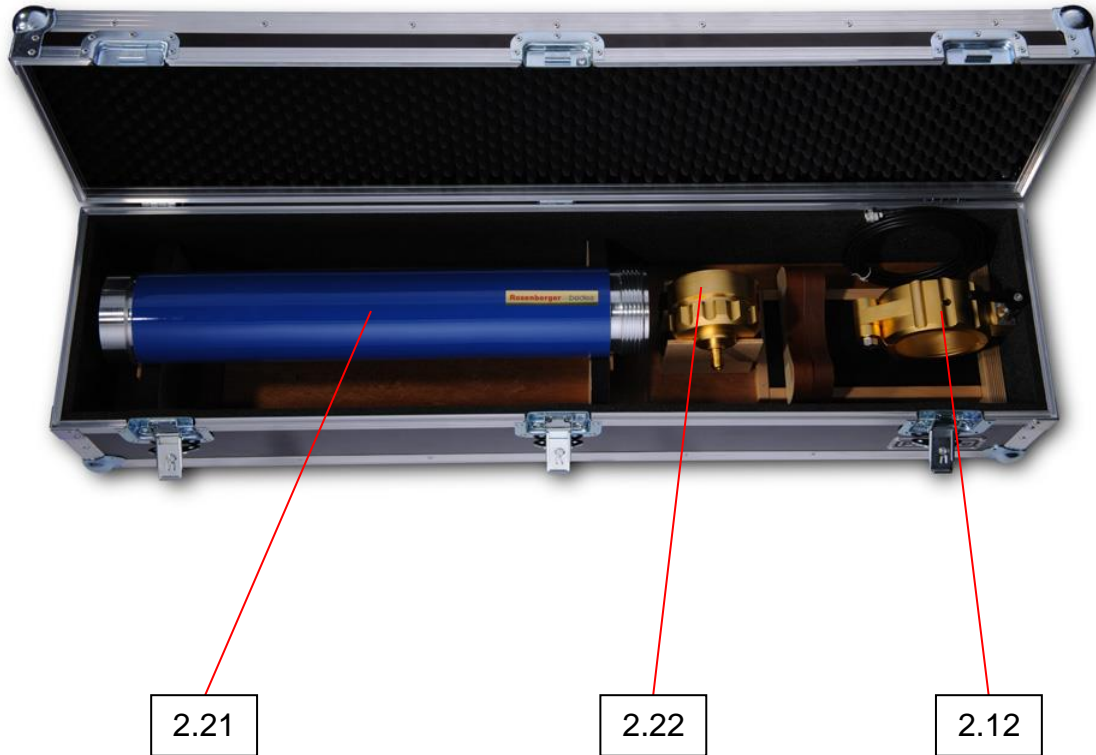


Bild	Art-Nr.:	Rosenberger	Beschreibung
2.21	-	208823	Rohr 634 mm Länge mit Gewinde
2.22	242154	208284	Messkopf CoMeT 90/x
2.12	242081	208291	Rohrklemmung 90/x

2. CoMeT-90



2.22

Bild	Art-Nr.:	Rosenberger	Beschreibung
2.22	242154	208284	Messkopf CoMeT 90/x

2. CoMeT-90

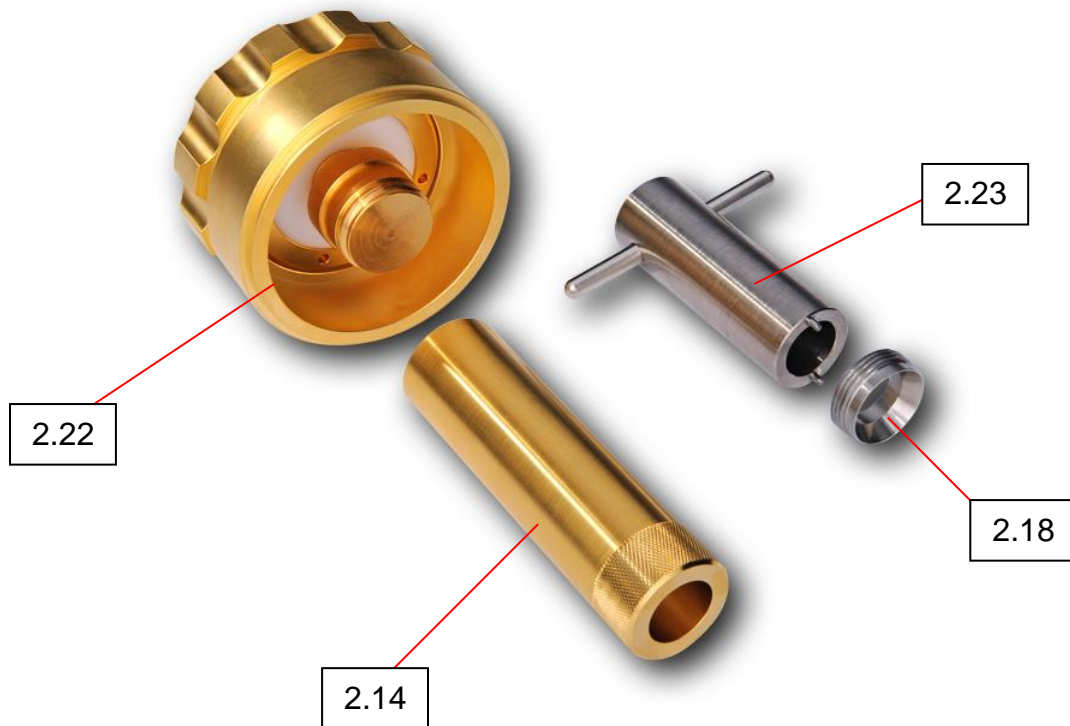
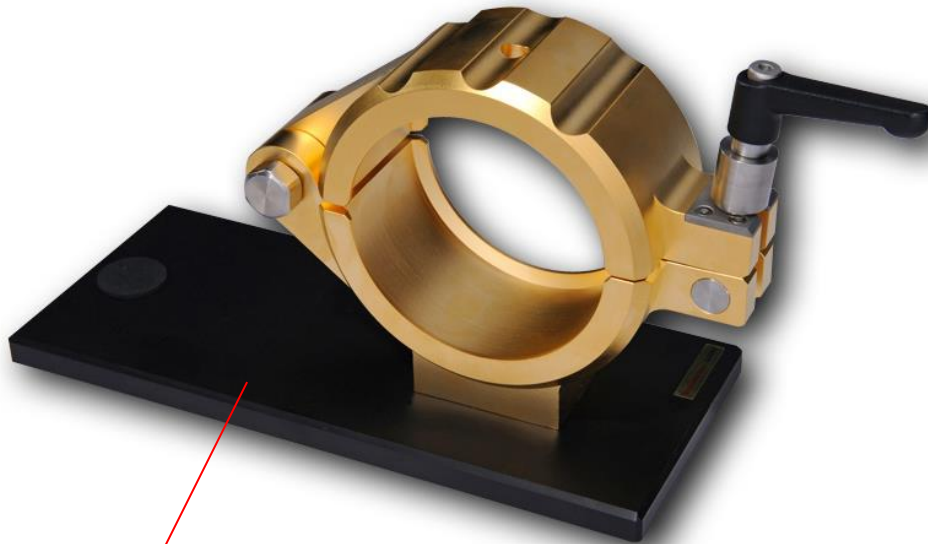


Bild	Art-Nr.:	Rosenberger	Beschreibung
2.22	242154	208284	Messkopf CoMeT 90/x
2.14	242155	208817	Aufnahmhülse CoMeT 90/x
2.18	242186	208818	Klemmelement CoMeT 90/x
2.23	242185	208819	T- Schlüssel CoMeT 90/x

2. CoMeT-90



2.12

Bild	Art-Nr.:	Rosenberger	Beschreibung
2.12	242081	208291	Rohrklemmung CoMeT 90/x